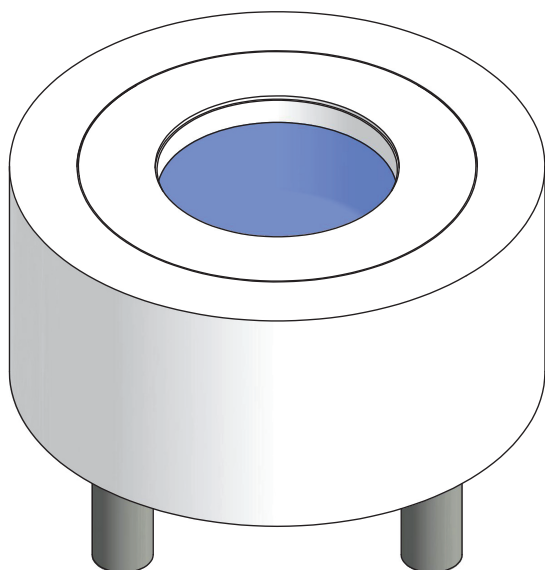
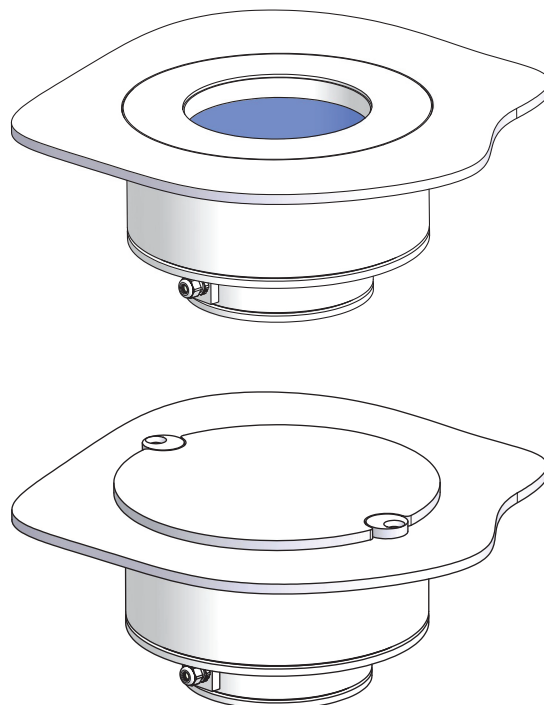


# Ultraschallreinigungsgerät



Ultraschallreinigungsgerät mit Mantel



Ultraschallreinigungsgerät zum Einbau in eine Tischplatte mit Deckel

## Allgemeine Informationen

Schwingwanne: Innenabmessungen  $\varnothing$  214 mm, 103 mm hoch

Schutzgrad: IP 64

Zeitgeber: 1 – 15 min und  $\infty$ , Regelung durch Software

## Optionale Ausstattung

MK-Systemsteuerung für den kombinierten Betrieb mehrerer Geräte

Regeleinheit

## Technische Daten

3 Schwingssysteme 40 kHz

HF-Generator: überlastsicher, leistungskonstant

Betriebsart: Doppelhalbwelle

Betriebsfrequenz: 40 kHz  
Frequenzautomatik

HF-Leistung: 120 W<sub>eff</sub>

Stromaufnahme: 230 V – 0,6 A; 115 V – 1,1 A

Netzanschluss: 230 V~ ( $\pm$  10 %),  
alternativ 115 V~ ( $\pm$  10 %), 50/60 Hz

Ableitstrom: < 0,5 mA

