

### Allgemeine Informationen

Vollständig mit **PTFE Material** gekapselt

Vollständig **gekapselte Steuerungsleitung**

20 Jahre erprobte **Beschichtung für härteste Umgebungs- und Anwendungsbedingungen**

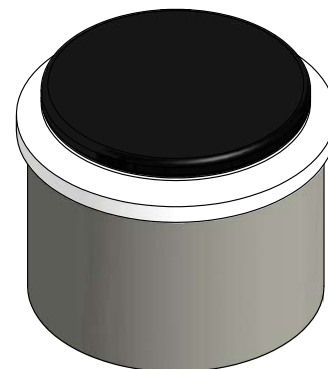
**Geringes Gewicht**

Einzigartige **gleichmäßige Wärmeverteilung**

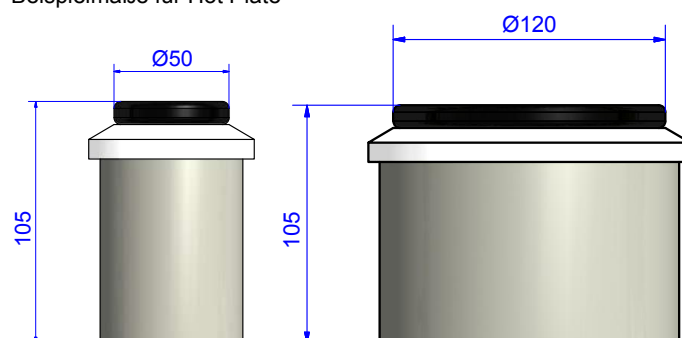
**Kurze Aufheizzeit** bei **geringem Energieverbrauch**

**Sicherer Langzeitbetrieb** durch Zeit- und Temperaturführung von zwei unabhängig voneinander arbeitenden Sicherheitseinrichtungen

**Steckanschluss IP67**



Beispielmaße für Hot Plate



### Optionale Ausstattung

**MK-Systemsteuerung** für den **kombinierten Betrieb von bis zu 100 TAE** in unterschiedlichen Größen und Geometrien im Verbund oder in Einzelbedienung

Steuerung über eine **Fernbedienung** oder über eine **zentrale Steuereinheit**

#### Traceability der Proben

- Probenabhängige Programmauswahl mittels RFID-Technologie
- eindeutige Zuordnung der Proben und TAE

Steuerung des Temperaturverlaufs

Unterschiedliche Programme nach Zeit, Temperatur und Rampen

Labor 4.0

Überwachung der Probentemperatur mit chemisch beständigen Probensensor

### Technische Daten

Betriebstemperatur bis 200°C

Regelgenauigkeit  $\leq 0,5^\circ\text{C}$

Betriebsspannung 230VAC

Leistung 450 - 900W größenabhängig

Reaktivierung nach Sicherheitsabschaltung

Temperaturfühler PT-100

### Modelle

**Individuelle Abmessungen und/oder für den Einsatzzweck geforderte Geometrien sind lieferbar**

Für 2", 3", 4", 5" und bis zu 12" Wafer

