



Horizontalstromanlagen metallfrei – modular – maßangefertigt

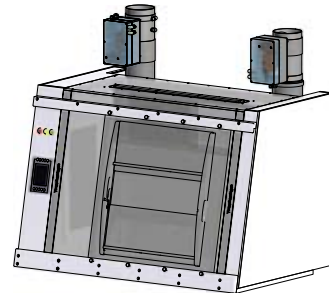
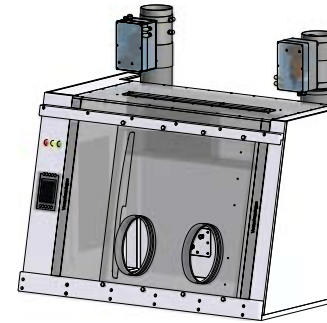
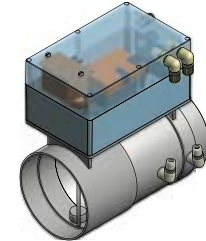
Unsere metallfreien Anlagen zeichnen sich durch ihren modularen Aufbau aus, wodurch wir maßangefertigt Lösungen für Ihre individuelle Situation kreieren können:

- Kopfmodul: Geregeltes Lüftungssystem mit gefiltertem laminarem Luftstrom
- Mittelmodul: individuell anpassbare Arbeitsfläche und Frontschieber
- Grundmodul: Flexibler Unterbau für zusätzliche Stauräume oder Fußfreiheit

Die metallfreie Bauweise ermöglicht kontaminationsfreie Probenaufbereitung auf höchstem Niveau beispielsweise für Ihre Spurenanalytik.

Lüftungssystem

- Horizontaler Luftstrom zur Prozessoptimierung
- Vollautomatische Lüftungsregelung durch Mikroprozessoren
- Schnelle, stabile und präzise Ansteuerung der Regelklappen
- Wartungsfreie Luftstrommessung nach dem Venturi-Prinzip
- Funktionsüberwachung mit Wochenend- und Nachtschaltung
- Integration in ein Lüftungssystem mittels LON-Feldbusmodul
- H 14 Filter (HEPA, Gesamtabscheidegrad > 99,995 %)



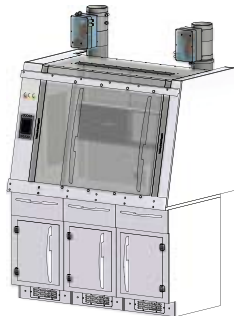
Arbeitsfläche

- Ergonomisch geformte Vorderwand
- Einfacher Wechsel von Handschuheingriffen, Hub- oder Schiebetoren

Optional:

- 2-teiliger oder 1-teiliger Frontschieber
- Maßanfertigung von Regalebenen
- Durchgriffe und Tunnel
- Zusätzlich kleinere Eingriffe

Systembeispiele



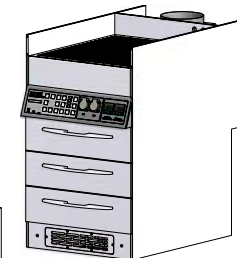
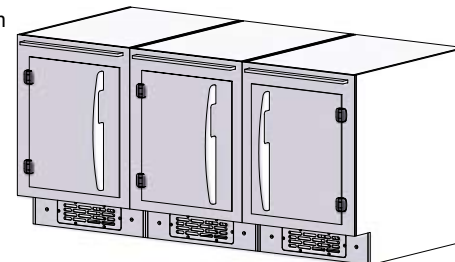
Reinigungsstation mit PP-Becken und Wasseraufbereitung



Abrauchstation mit Alarmfunktion und getrennten Arbeitskammern

Grundmodul

- Leicht zu reinigende Auffangwanne
- Wasseraufbereitung jeder Qualitätsstufe
- Schränke, Fächer oder Fußraum
- Steckdosen



Kontakt & Support

MK – Versuchsanlagen und Laborbedarf
 Inhaber Michael Keil
 Stückweg 10 - 35325 Mücke-Merlau
 Tel.: +49 (0) 6400-9576030
 Fax: +49 (0) 6400-9576031
 info@mk-versuchsanlagen.de
 www.mk-versuchsanlagen.de



Sie interessieren sich für die vielfältigen Kombinations- und Lösungsmöglichkeiten dieses Modulsystems? **Bitte sprechen Sie uns an.**